

PRODUKTDATENBLATT

ALU-SYSTEMPROFILE

PRODUKTBESCHREIBUNG

Bei den Alu-Systemprofilen TERRA von Eurotec handelt es sich um ein **Baukastensystem für die Erstellung von Terrassenunterkonstruktionen aus Aluminium**. Das Baukastensystem umfasst alles, was für den Terrassenbau benötigt wird und kann in Kombination mit unseren Verstellfüßen Profi-Line sowie BASE-Line verwendet werden.

Die Systemprofile TERRA kommen als Aluminium-Unterkonstruktionsprofile für den Terrassenbau zum Einsatz. Passend zu den verschiedenen Ausführungen der Alu-Systemprofile umfasst das Baukastensystem außerdem **Winkel- und Profilverbinder sowie flexible Gelenke** für eine Verlegung im 90°- und 180°-Rotationswinkel. Auf diese Weise kann mithilfe des Baukastensystems eine **stabile und langfristige Terrassenunterkonstruktion** geschaffen werden.

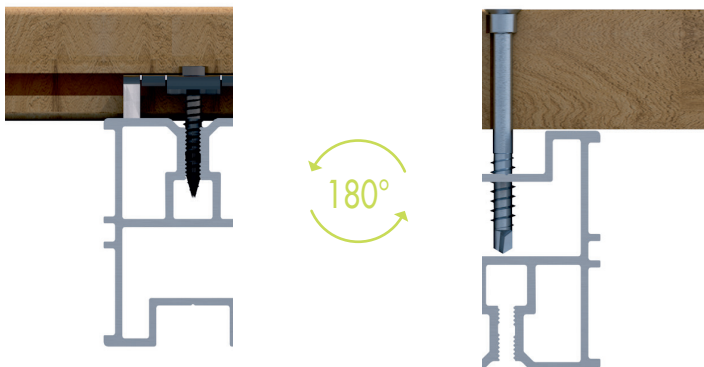
MATERIAL

- Aluminium

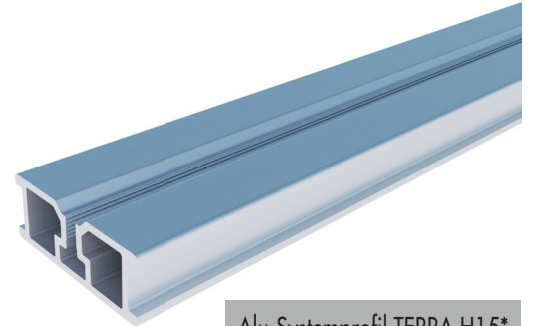
i HINWEIS

Werden die Profile in Kombination mit Produkten zur nicht sichtbaren Dielenbefestigung verwendet, sollten diese mit dem Schraubkanal nach oben gedreht werden.

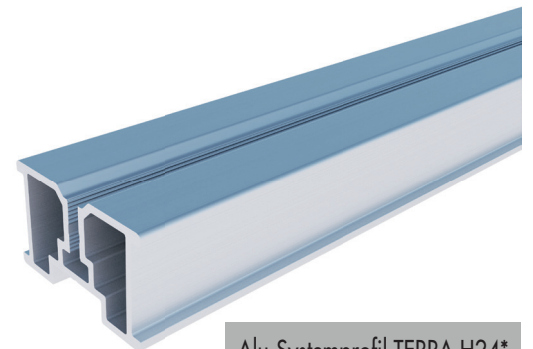
Möchten Sie die Terrassendielen mit Schraube direkt an den Profilen montieren, drehen Sie das Profil mit der Unterseite nach oben. Auf diese Weise bietet die spezielle Geometrie der Profile der Schraube ausreichend Platz zur Bewegung und mindert somit das Bruchrisiko.



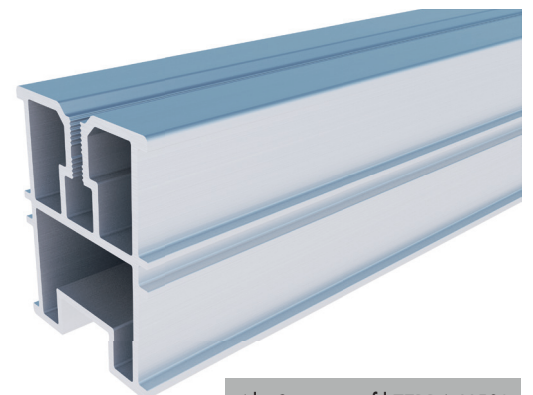
*Die Profile sind auch in Schwarz erhältlich.



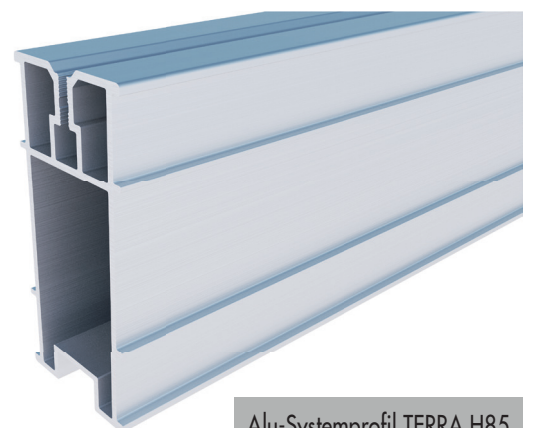
Alu-Systemprofil TERRA H15*



Alu-Systemprofil TERRA H24*



Alu-Systemprofil TERRA H50*

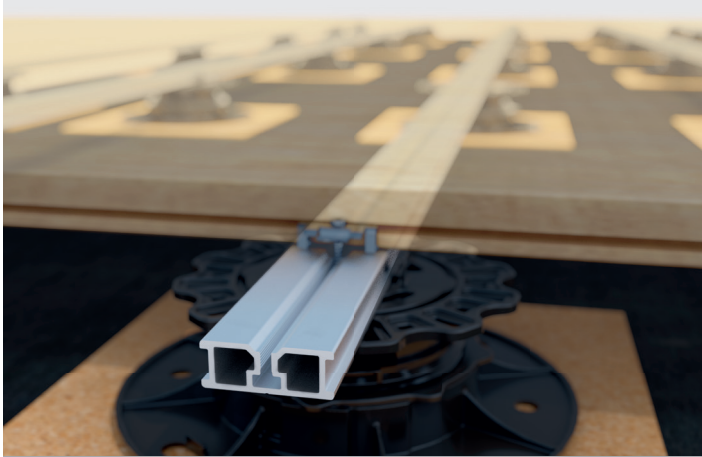


Alu-Systemprofil TERRA H85

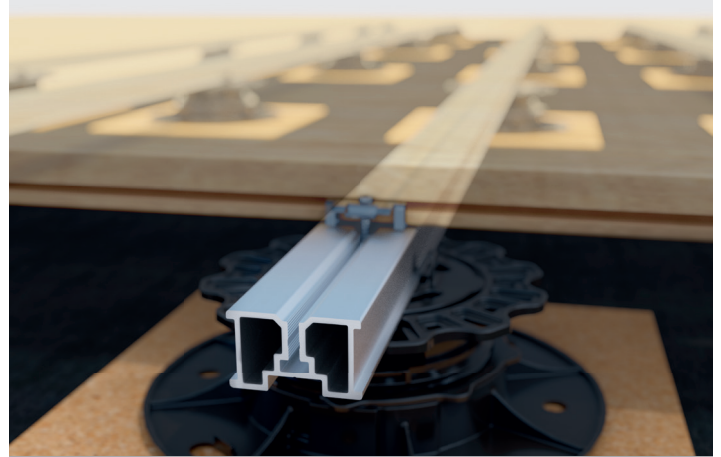
PRODUKTDATENBLATT

ALU-SYSTEMPROFILE

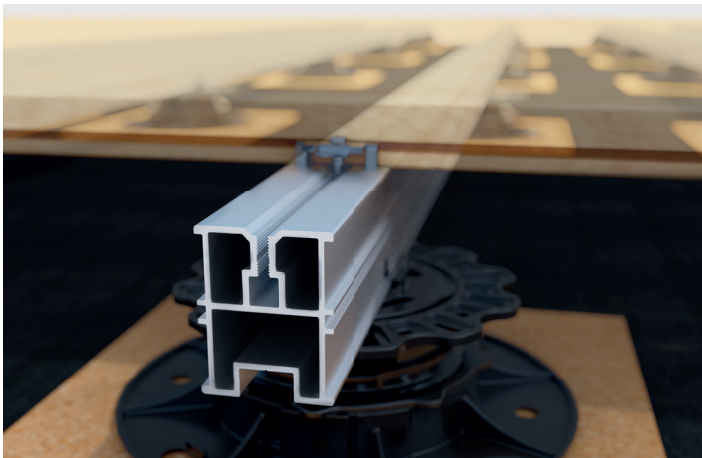
ANWENDUNGSBILDER – NICHT SICHTBARE BEFESTIGUNG



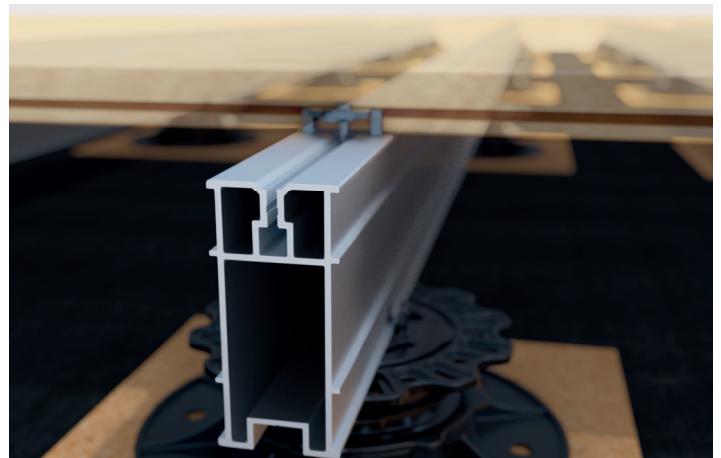
Anwendungsbeispiel Alu-Systemprofil TERRA H15



Anwendungsbeispiel Alu-Systemprofil TERRA H24



Anwendungsbeispiel Alu-Systemprofil TERRA H50

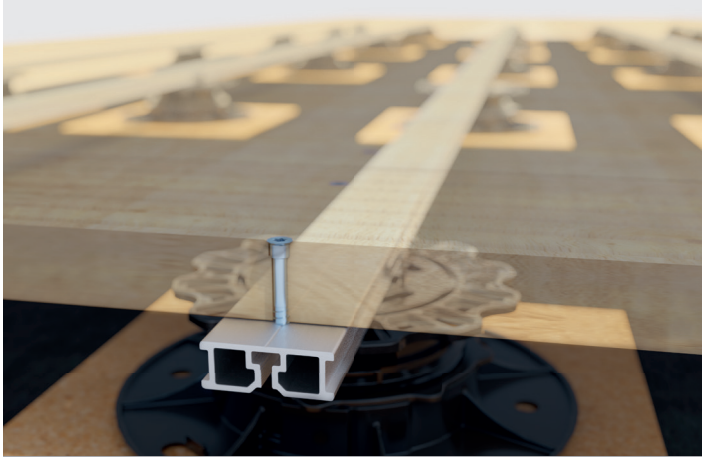


Anwendungsbeispiel Alu-Systemprofil TERRA H85

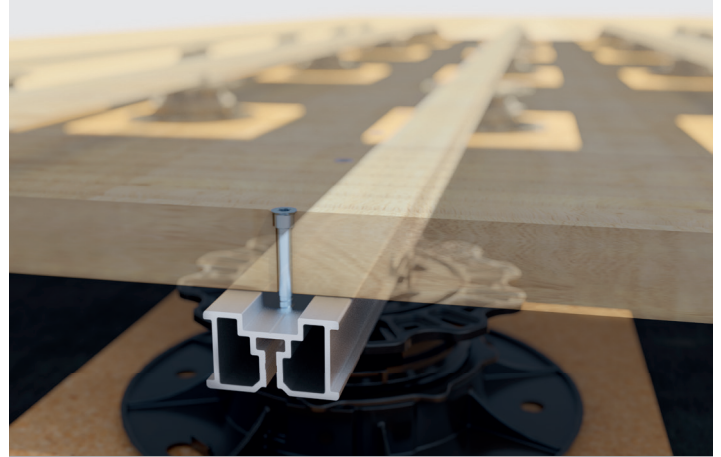
PRODUKTDATENBLATT

ALU-SYSTEMPROFILE

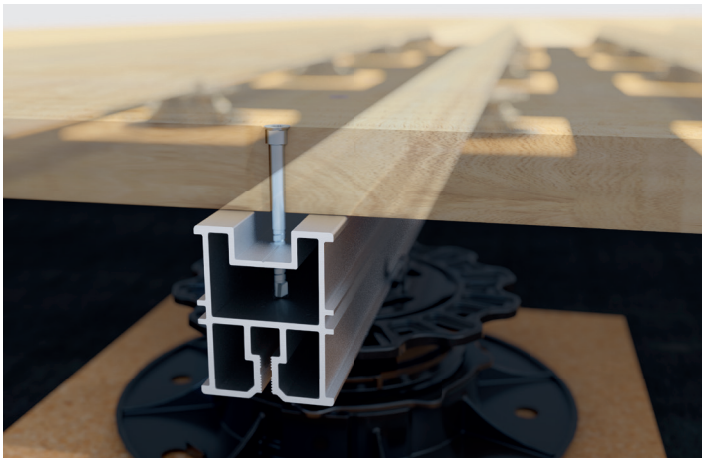
ANWENDUNGSBILDER – SICHTBARE BEFESTIGUNG



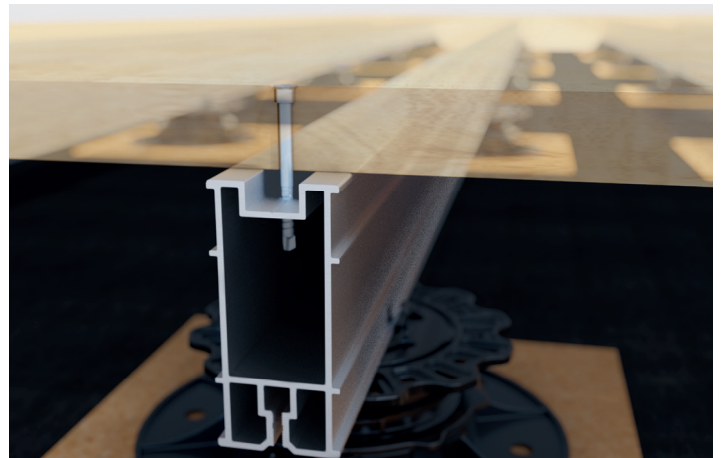
Anwendungsbeispiel Alu-Systemprofil TERRA H15



Anwendungsbeispiel Alu-Systemprofil TERRA H24



Anwendungsbeispiel Alu-Systemprofil TERRA H50



Anwendungsbeispiel Alu-Systemprofil TERRA H85

PRODUKTDATENBLATT

ALU-SYSTEMPROFILE

ARTIKELTABELLEN

Alu-Systemprofil TERRA H15

Art.-Nr.	Abmessung ^{a)} [mm]	Farbe	Material	VPE
975541	15 x 40 x 4000	-	Aluminium	200
975542	15 x 40 x 4000	schwarz	Aluminium	200

Alu-Systemprofil TERRA H24

975543	24 x 40 x 4000	-	Aluminium	150
975544	24 x 40 x 4000	schwarz	Aluminium	150
975549	24 x 40 x 2000	-	Aluminium	150

Alu-Systemprofil TERRA H50

975545	50 x 40 x 4000	-	Aluminium	100
975546	50 x 40 x 4000	schwarz	Aluminium	100

Alu-Systemprofil TERRA H85

975547	85 x 40 x 4000	-	Aluminium	50
--------	----------------	---	-----------	----

a) Höhe x Breite x Länge

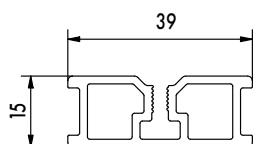
ZEICHNUNGEN

• Alu-Systemprofil TERRA H15

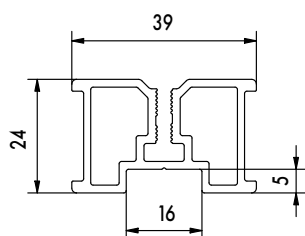
• Alu-Systemprofil TERRA H24

• Alu-Systemprofil TERRA H50

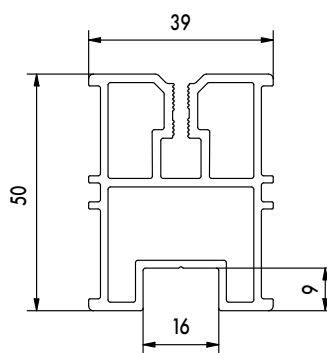
• Alu-Systemprofil TERRA H85



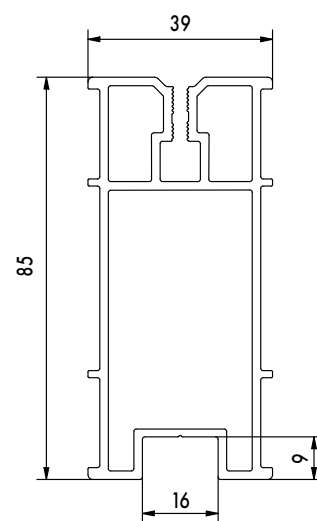
Seitenansicht



Seitenansicht



Seitenansicht



Seitenansicht

Falls Sie mit der Anwendung des vorliegenden Produktes, insbesondere mit dessen bestimmungsgemäßen Gebrauch nicht vertraut sind, so setzen Sie sich unbedingt mit unserer Abteilung Anwendungstechnik in Verbindung (technik@eurotec.team).